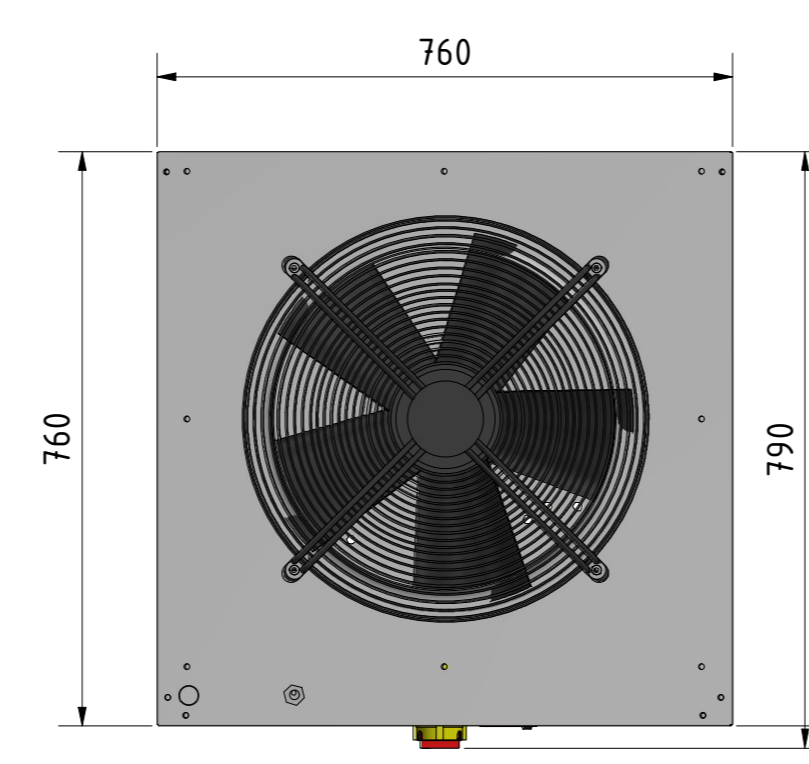
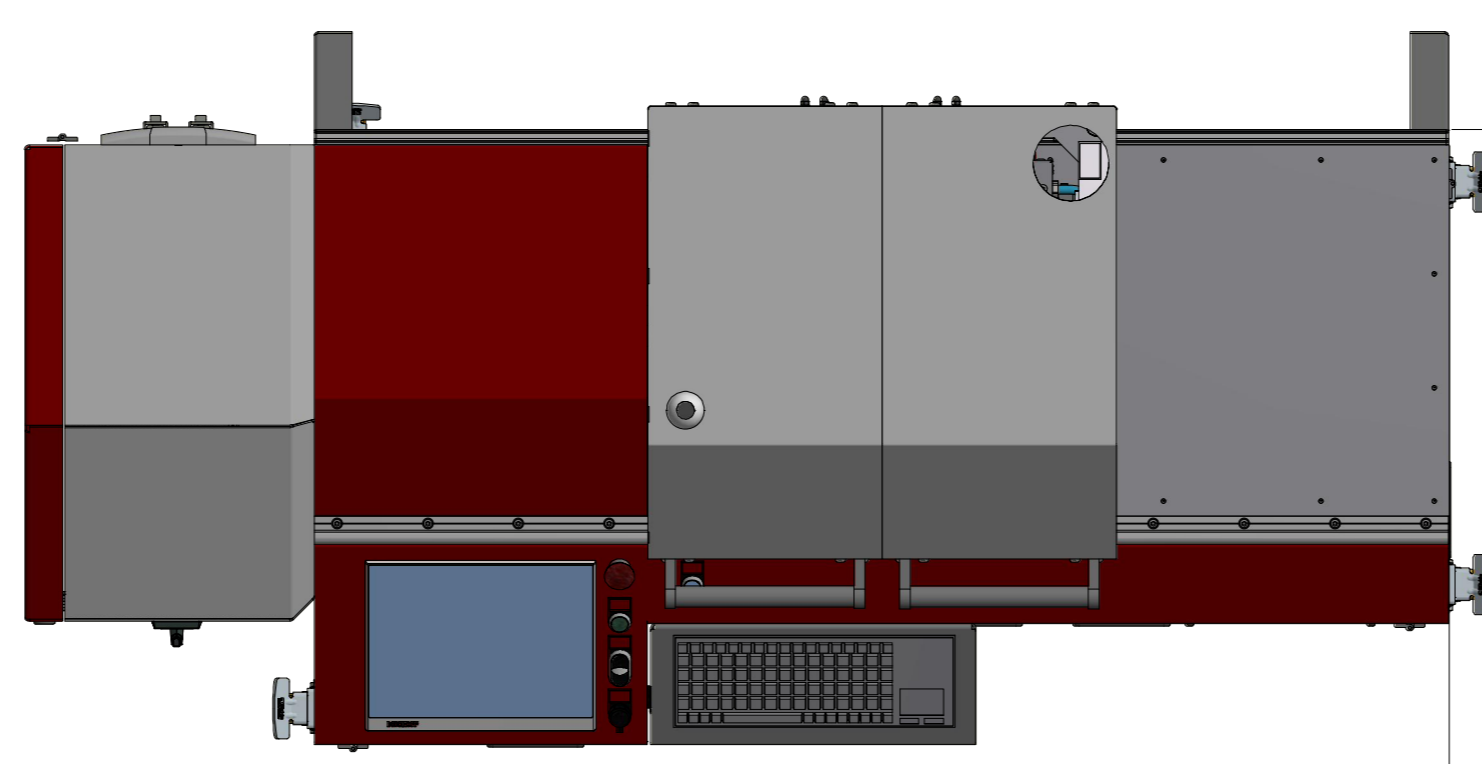
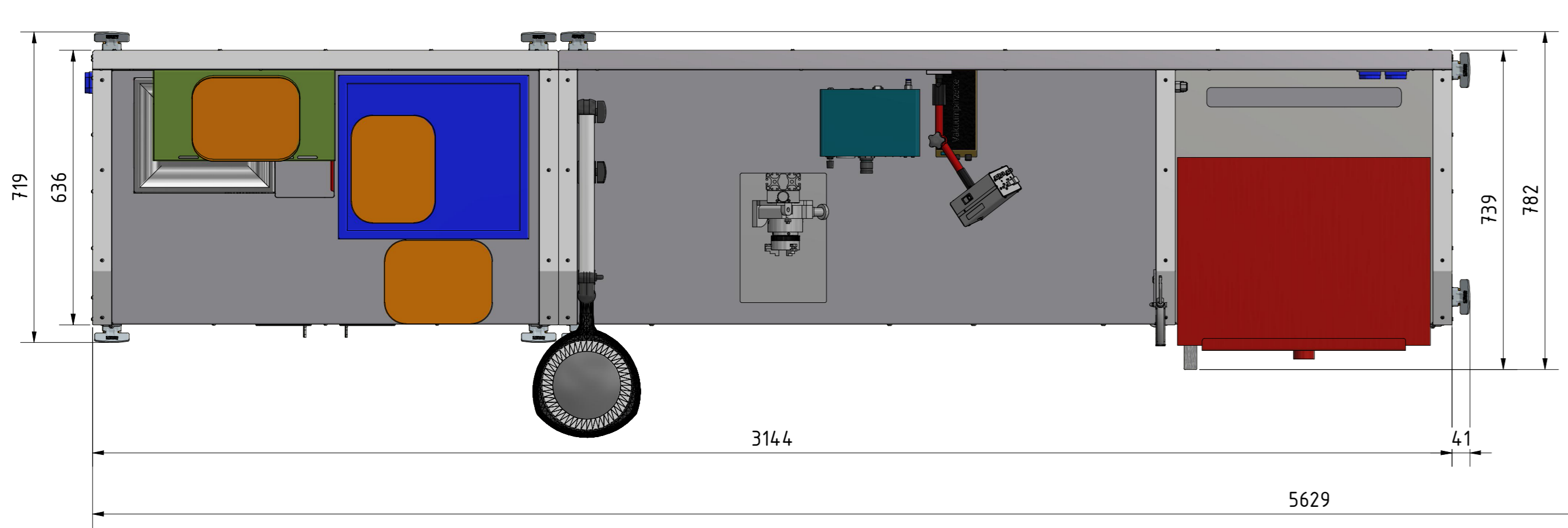


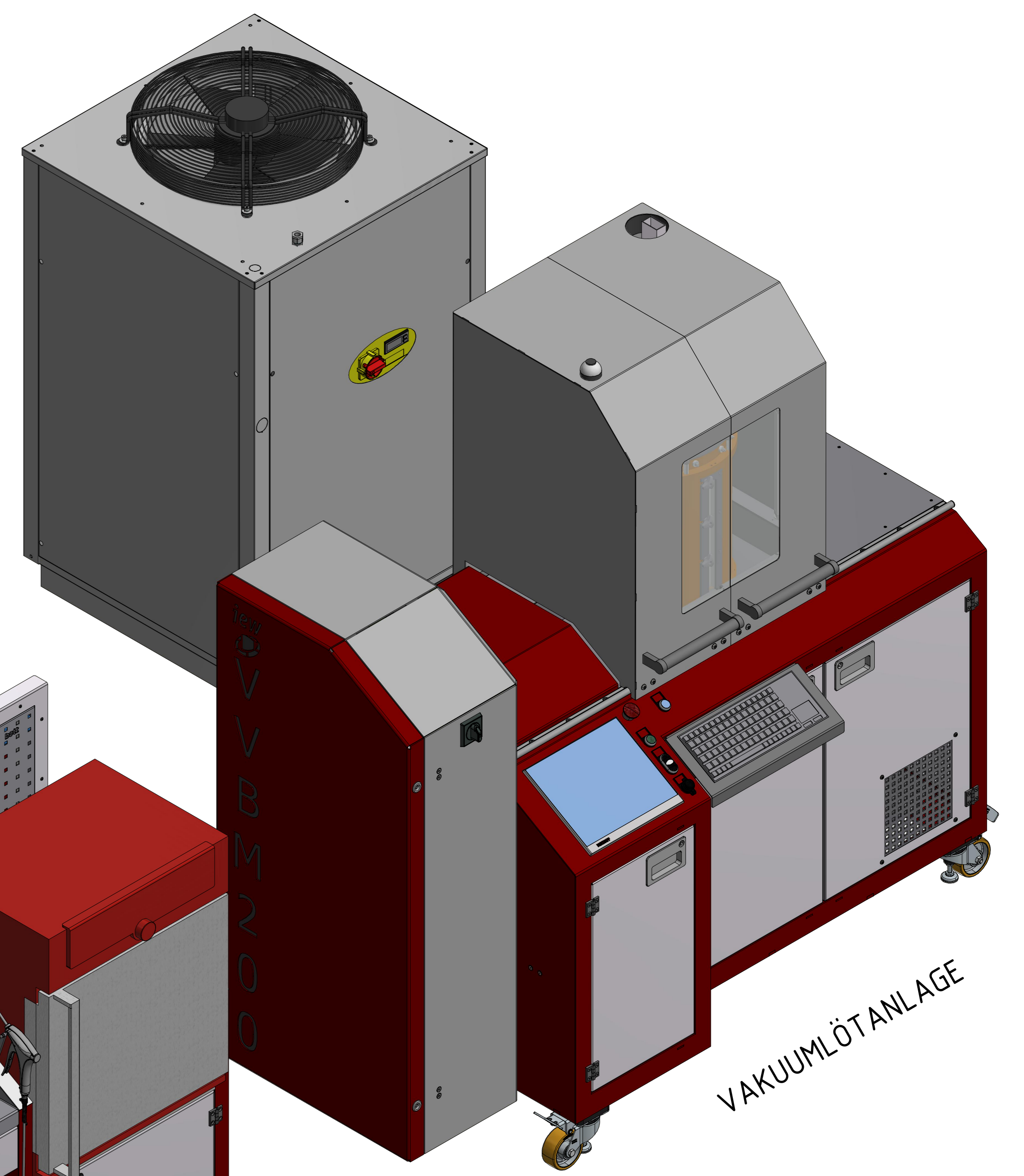
Platzbedarf Kühlaggregat 1000 x 1000 mm  
 Abstand zu Wand beachten:  
 Freie Luftzirkulation erforderlich



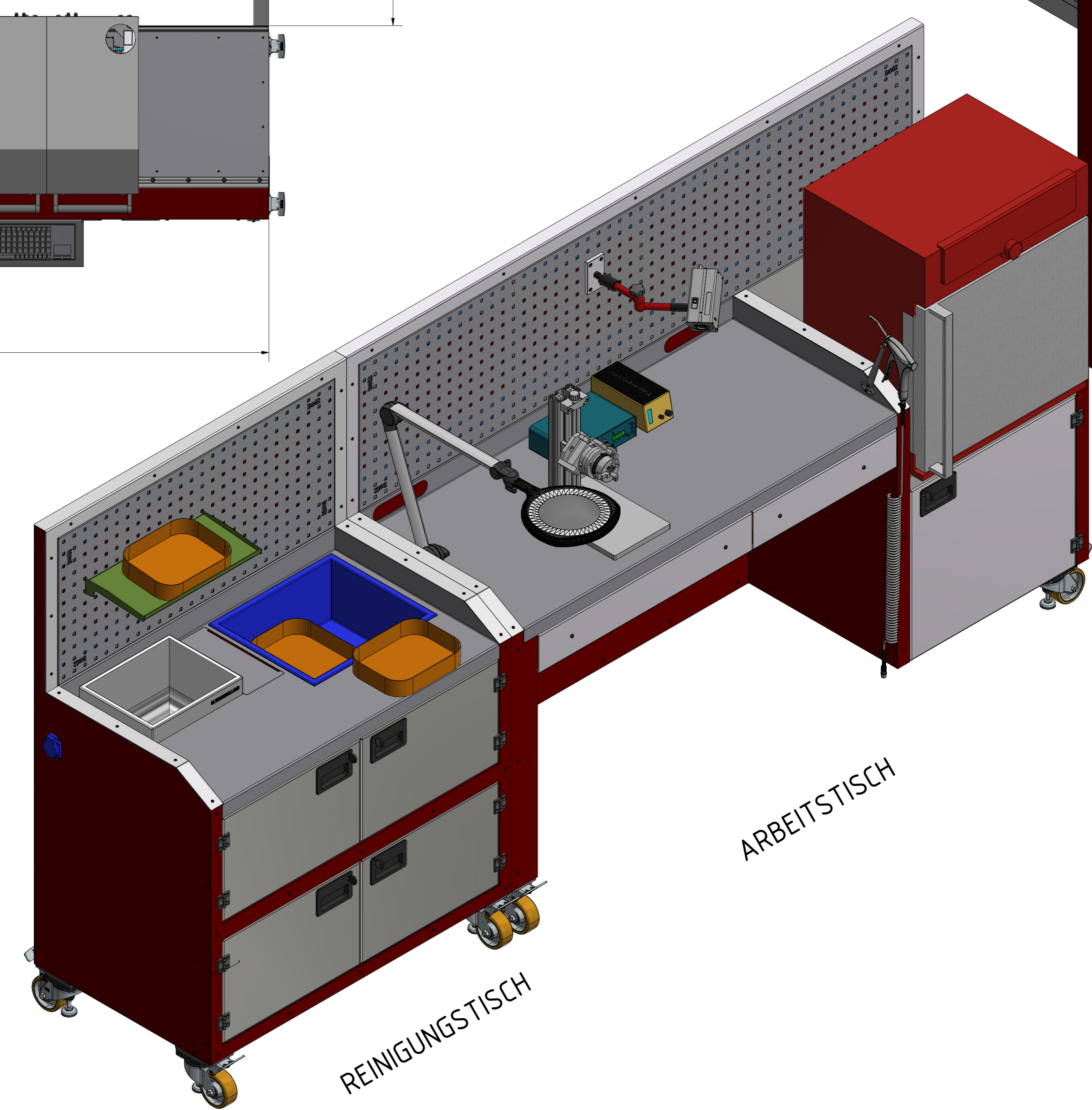
maximaler Abstand  
 9 m



KÜHLAGGREGAT



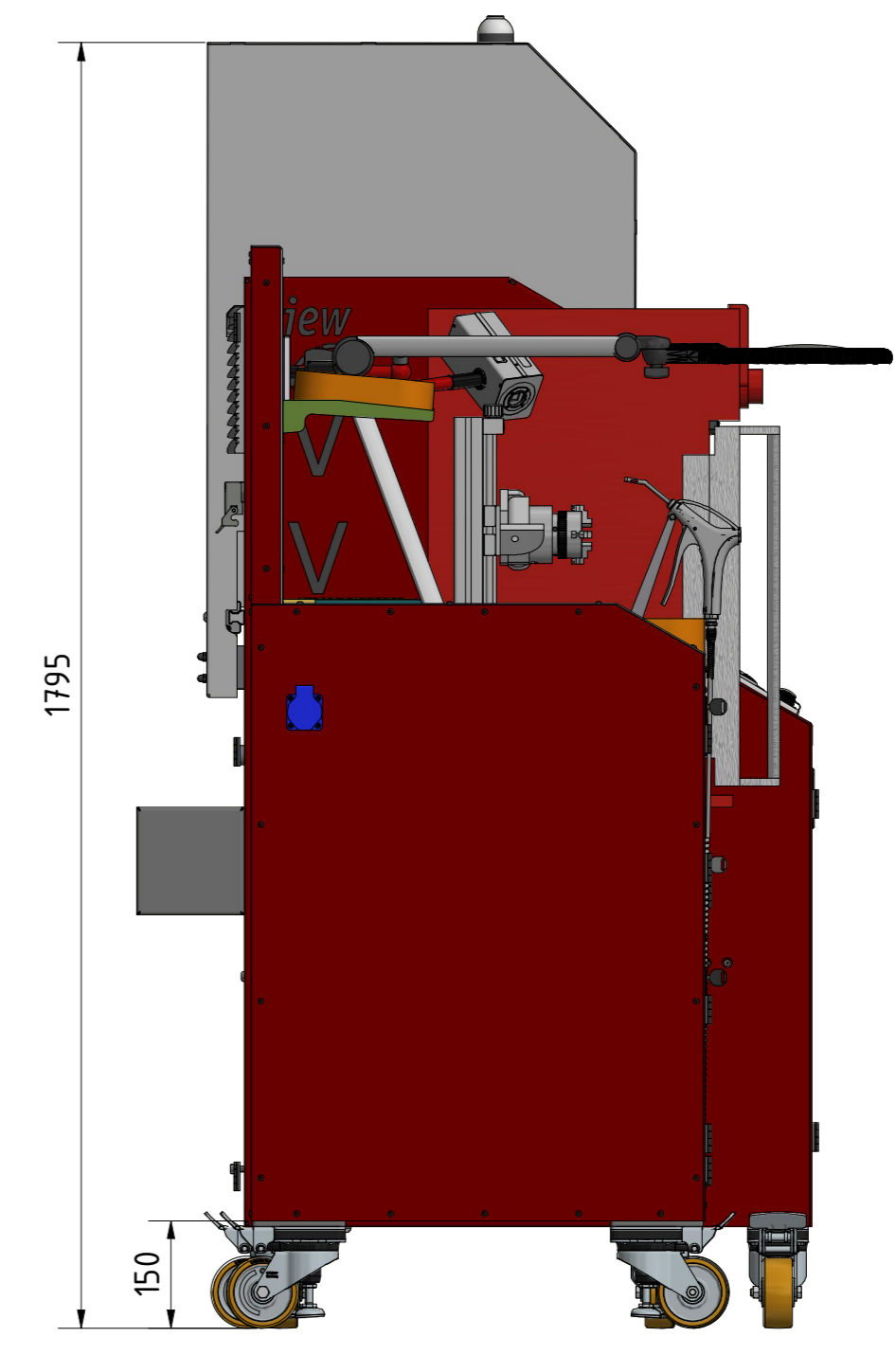
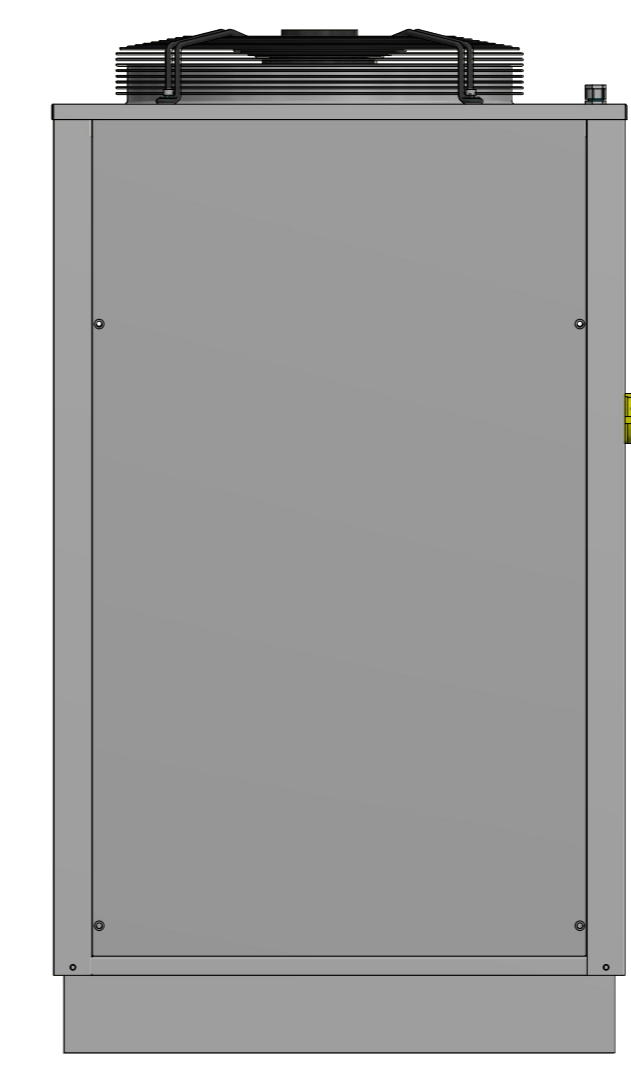
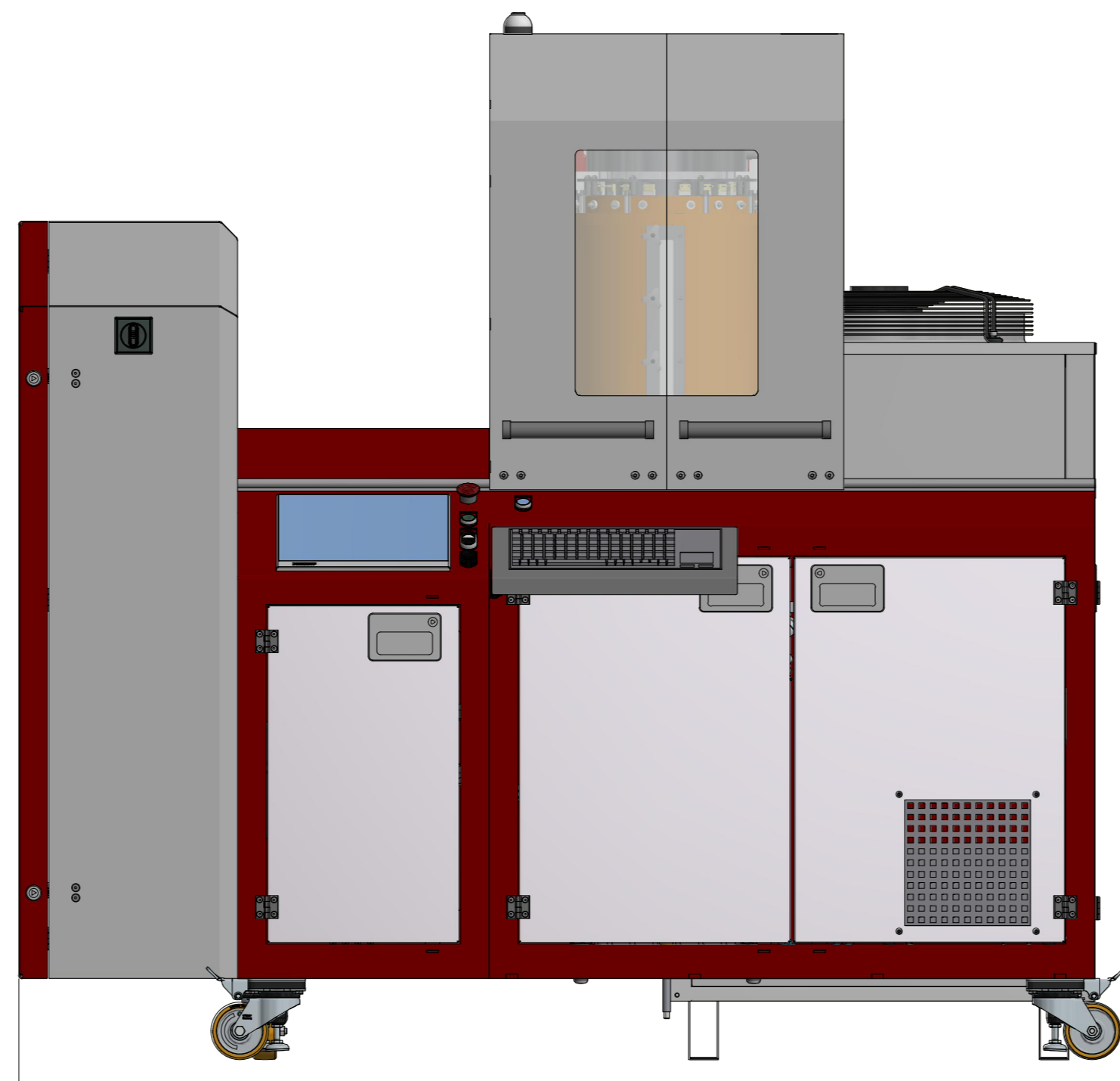
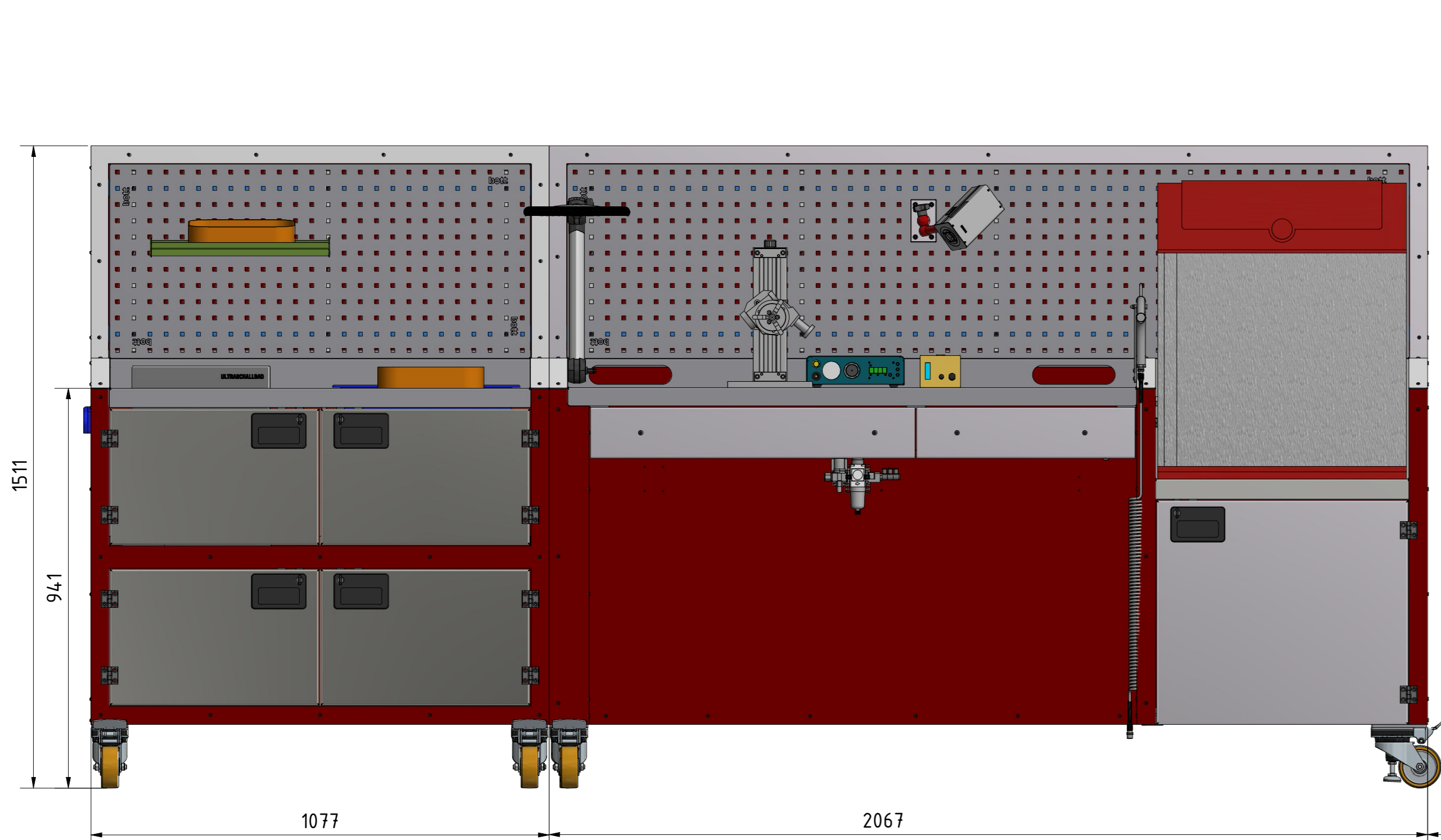
VAKUUMLÖTANLAGE



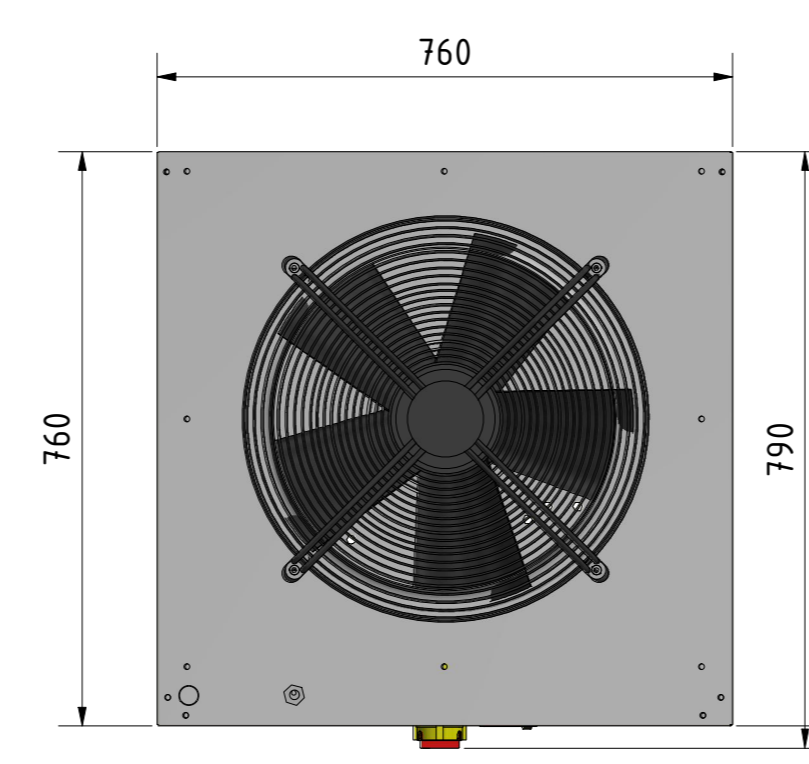
ARBEITSTISCH

REINIGUNGSTISCH

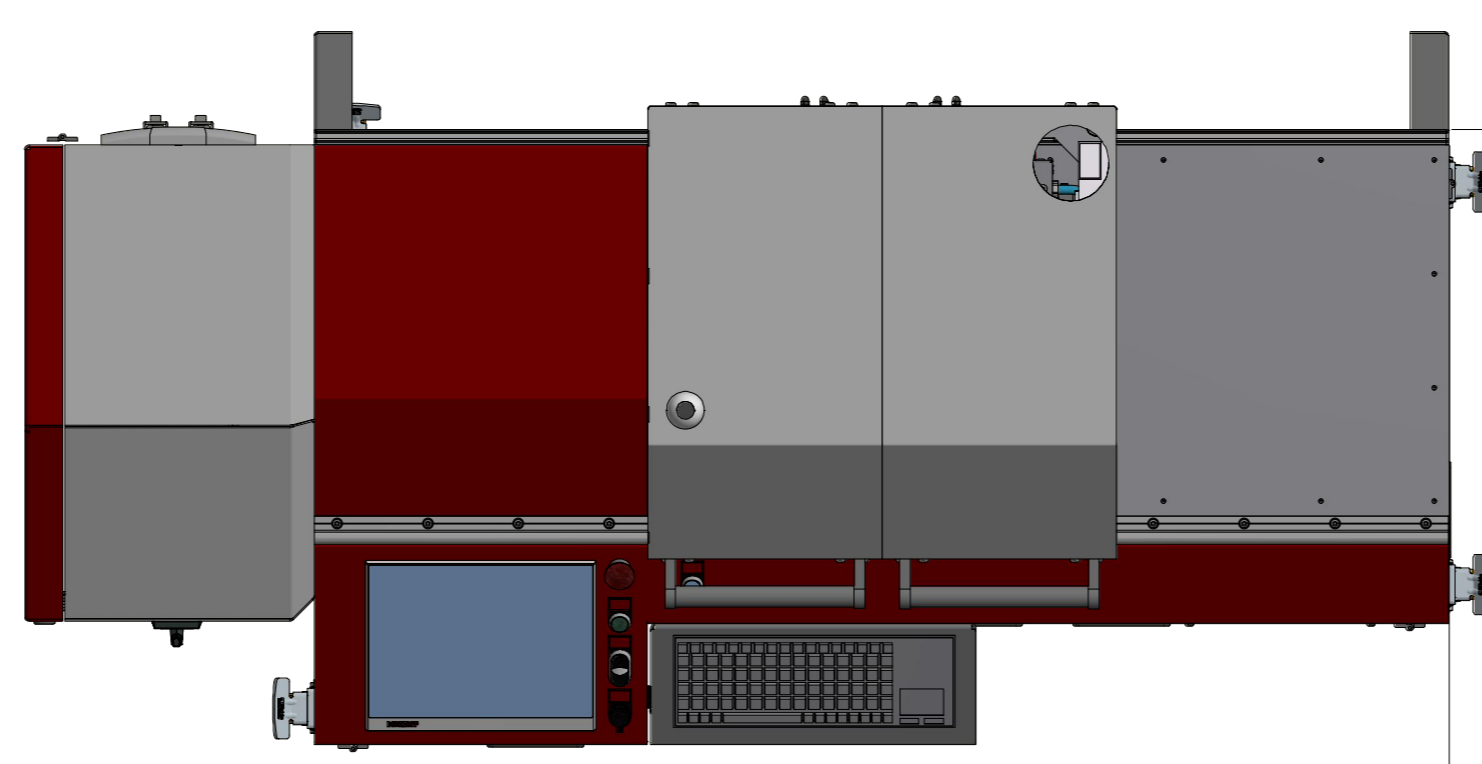
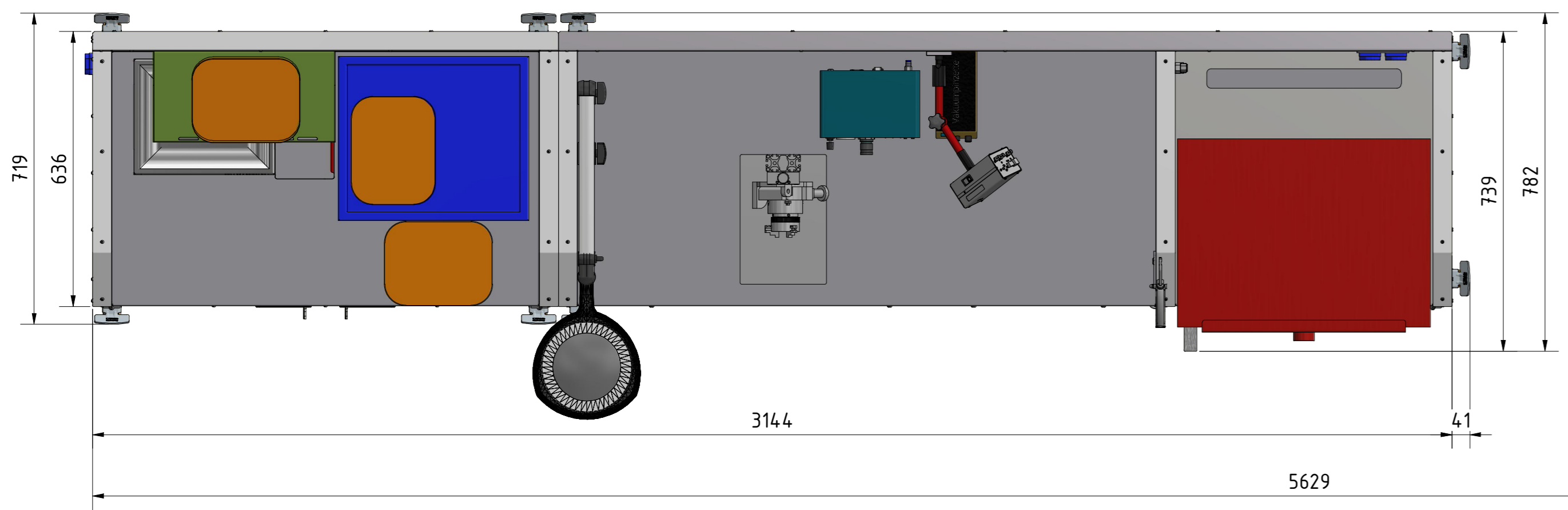
<b>iew</b> Industrielle Erfindungsanlagen GmbH Industriepark Eifel 14 A-2331 Emsgöskirchen F: +43 7322 687 800 F: +43 7322 687 800-20		Form: Pos: Stück:	Fertigung: Material:
Toleranzen nach ISO 2768-m Maßbereich: Toleranz in mm 0,00 - 0,05: ±0,05 0,05 - 0,10: ±0,10 0,10 - 0,20: ±0,20 0,20 - 0,50: ±0,30 0,50 - 1,00: ±0,50 1,00 - 2,00: ±1,00 2,00 - 5,00: ±2,00	Datum: 20.11.2019 Name:	Revizion: 00-Layout VVB200	Zeichnungsnummer: VVB200-VVB200-000000816 Artikelnummer: VVB200-000000816 Zeichner: EIW GmbH Layout:
Maßstab: <b>m</b> 1 : 10		Blatt: 2	Gesamt: 2



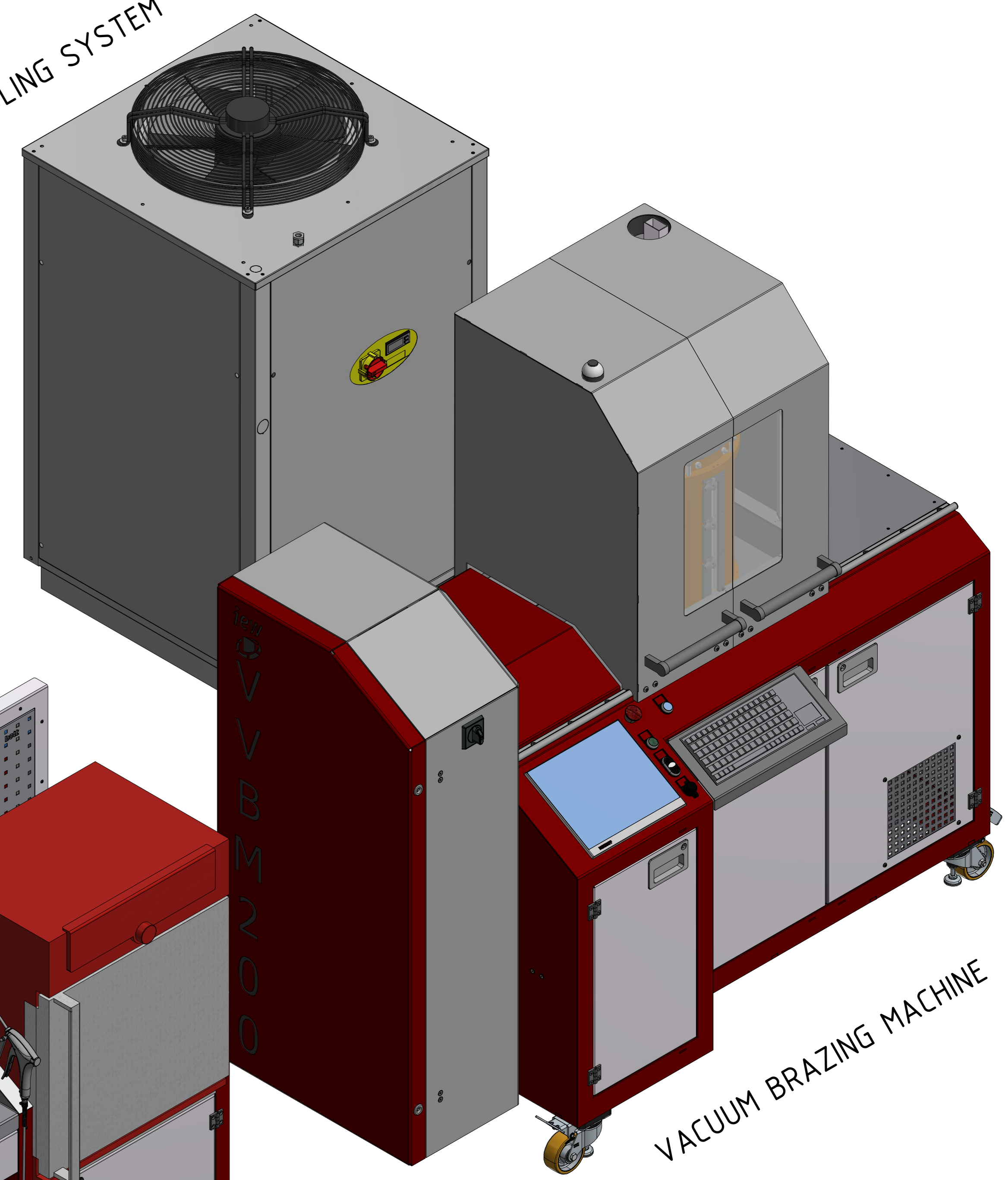
Space needed for cooling system 1000 x 1000mm  
 Mind gap to wall:  
 Free air circulation necessary



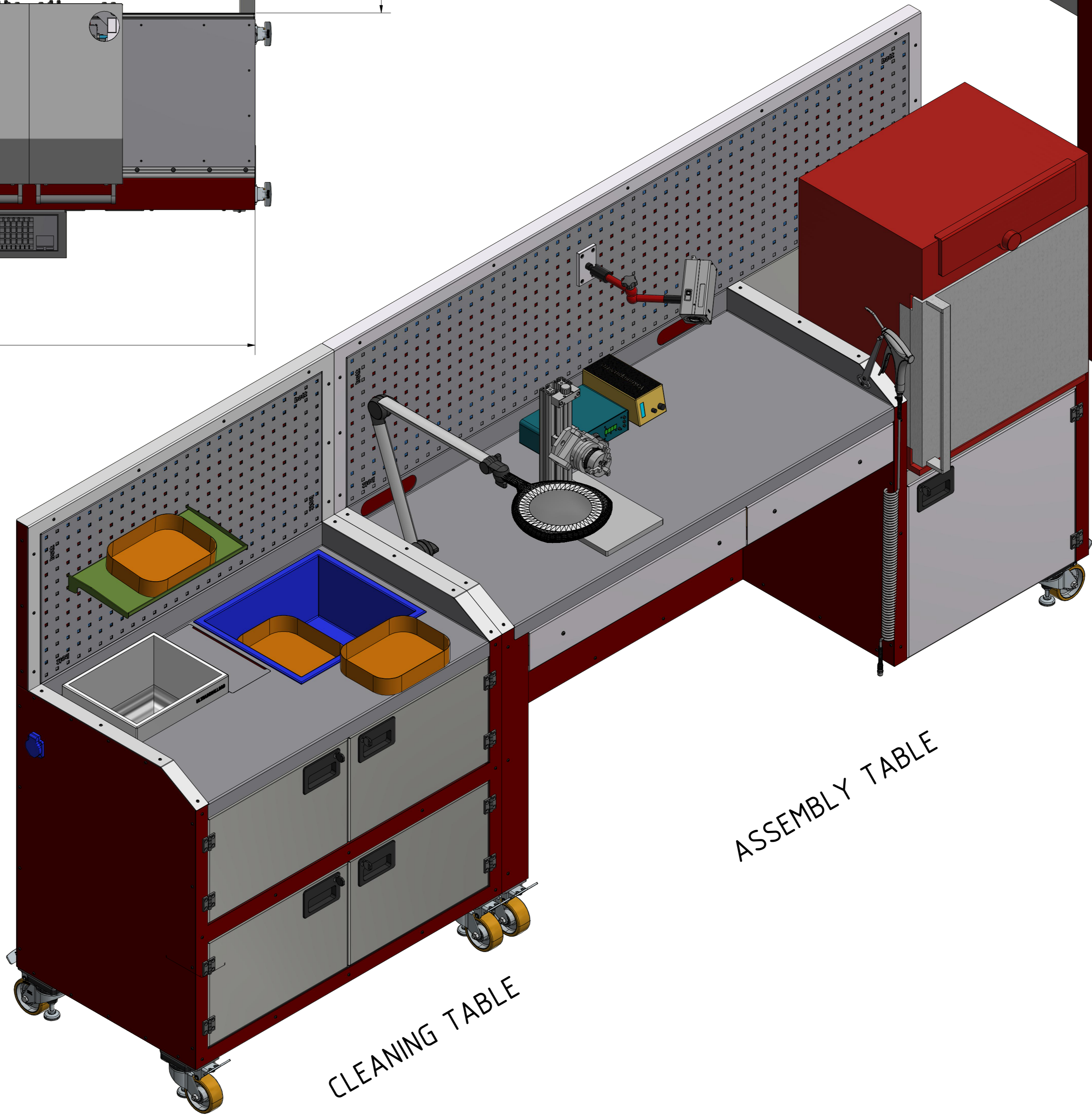
max. distance  
 9 m



COOLING SYSTEM



VACUUM BRAZING MACHINE



ASSEMBLY TABLE

CLEANING TABLE

<b>iew</b> Industrielle Erfindungsanlagen GmbH Industriepark Eifel 14 A-2331 Emsgölskirchen T: +43 7322 687 800 F: +43 7322 687 800-20		Form: _____ Pos: _____ Blatt: _____
Toleranzen nach ISO 2768-m Maßbereich Toleranz in mm 0,01 - 0,05 ± 0,05 0,05 - 0,10 ± 0,10 0,10 - 0,20 ± 0,20 0,20 - 0,50 ± 0,30 0,50 - 1,00 ± 0,40 1,00 - 2,00 ± 0,50 2,00 - 5,00 ± 0,75	Datum: 20.11.2019 Name: VVBM200_Aufstellungsplan_R3 Rev: 00-Layout VVBM200 Zeichnungsnummer: VVBM200-VVBM200-000000816 Artikelnummer: VVBM200-000000816 Zeichner: EIW GmbH	Blatt: 2 Gesamt: 2 Projekt: VVBM200-000000816 Pos: AO