



## FILTERTECHNIK

Unterdrucksaugfilter  
Öl-Feinstfilter  
Mobiles Filtersystem  
Kompaktfilter  
Flachbettfilter  
Schrägbettfilter  
Zentralanlagen  
Magnetfilter  
Endlosbandfilter  
Bandskimmer  
Koaleszenzabscheider

**LEHMANN**

**UMT**

## Unterdrucksaugfilter

### USF $\mu$

Eine Filtration ohne Filterhilfsmittel, besonders energieeffizient und mit automatischer Rückreinigung. Geringer Serviceaufwand dank langlebiger Filterelemente und automatischem Schmutzaustrag.

**Arbeitet ohne Filterhilfsmittel!**



## Öl-Feinstfilter



### Filtration bis zu 2 µm

Innovative Kopplung verschiedener Filterprozesse führt zu **minimierter Verunreinigung der Filterelemente** und erheblich verlängerter Standzeit.



## Mobiles Filtersystem



Zur Vollstrom- und Bypassfiltration einsetzbar

Flexible und platzsparende Lösung für die Filtration von Öl, Emulsion, Wasser und Lösungen mit einer Filterfeinheit von bis zu 1  $\mu\text{m}$ . Durch Lenkrollen ist der Beutelfilterwagen einfach umzusetzen und dort einsetzbar, wo er gerade gebraucht wird.



Geringer Wartungsaufwand und benutzerfreundliche Bedienung



## Kompaktfilter



Für die Filtration von Öl, Wasser, Emulsion und Lösungen auf kleinstem Raum, je nach Auslegung zwischen 30 und 1500 l/min. Universell einsetzbar für die Bearbeitung von verschiedensten Materialien wie Stahl, Aluminium, Guss, Grauguss oder Edelstahl. Hohe Filterfeinheit von bis zu 10 µm möglich.

### Optional aufrüstbar durch:

- Vliesabwicklung
- Schmutzkasten (Trennung von Schmutz und Vlies)



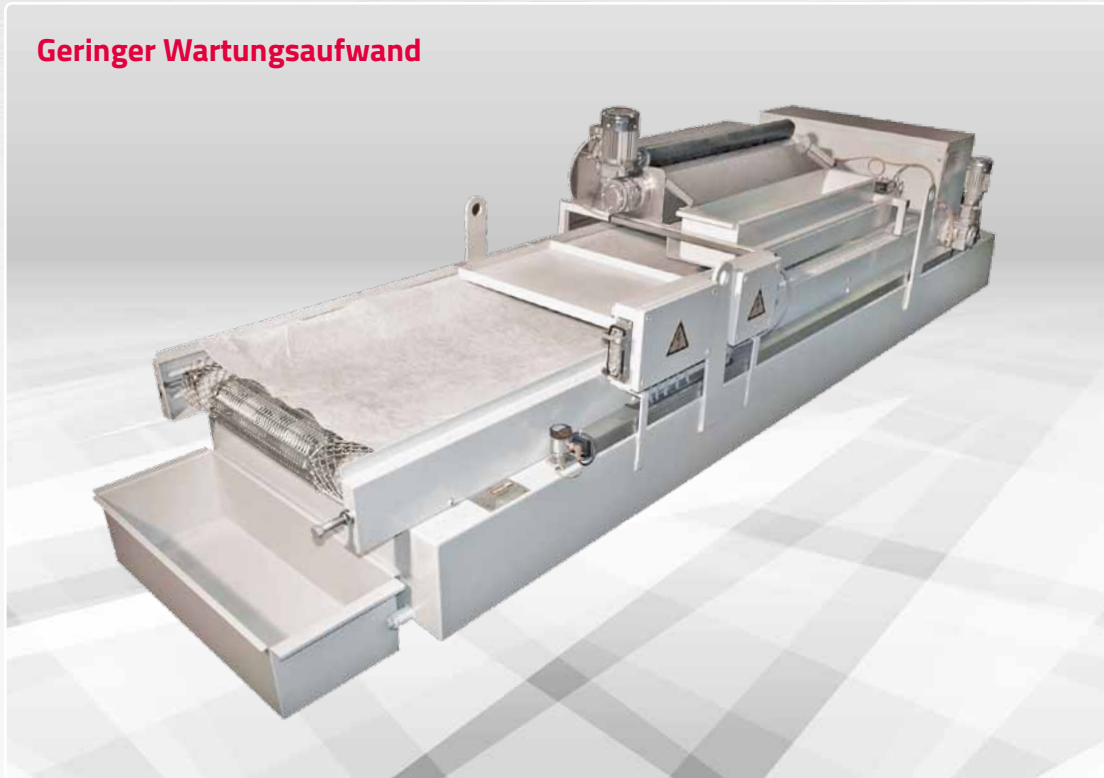
**Geringer Platzbedarf - Hoher Durchsatz - Hohe Filterfeinheit**



Zahlreiche Merkmale machen den Kompaktfilter besonders sympathisch im Handling:

- möglicher wechselseitiger Anschluss (Elektrik und Zulauf)
- Wartungsfreundlichkeit
- standardisierte Vliesbreite
- geringes Gewicht
- niedrige Betriebskosten u.a. durch geringen Stromverbrauch und Ausnutzung des Filtervlieses über die gesamte Breite
- einfaches und sicheres Einlegen des Filtervlieses

## Flachbett- und Schrägbettfilter



**Lange Standzeit**, geringer Wartungsaufwand, hervorragendes Preis-Leistungsverhältnis sowie eine modulare Bauweise machen den Flachbettfilter besonders attraktiv.



**Ideal bei beengten  
Platzverhältnissen**

Ein hoher Reinigungsgrad sowie hohe Ausnutzung des Filtermaterials, eine einfache Pflege und sehr lange Lebensdauer machen den Schrägbettfilter zur idealen Lösung bei beengten Platzverhältnissen, gefertigt in Edelstahl.



## Zentralanlagen



Kundenspezifische Zentralanlagen mit **großen Literleistungen** für komplette Fertigungslinien mit zentralem Fluidmanagement für die Kühlschmierstoffaufbereitung.



## Magnetfilter



**Hohe Filtrations- und Austragsleistungen** bei ferromagnetischen Stoffen,  
modulares System zur Aufrüstung vorhandener Systeme.





## Endlosbandfilter



Filtration ohne  
Filterhilfsmittel

Vollautomatischer Betrieb ohne Verbrauch von Filterhilfsmitteln, besonders energieeffizient, mögliche Ausführung in **Edelstahl V2A und V4A**.



# Bandskimmer



Der Bandskimmer wird überall dort eingesetzt, wo nicht emulgierte Öle und Verschmutzungspartikel von Prozessflüssigkeiten getrennt werden. Primär findet er bei der **Reinigung von Kühlschmierstoffen** für Metallverarbeitungsmaschinen und alkalischen Entfettungsbädern Verwendung. Er eignet sich aber auch zur Reinigung von Prozessflüssigkeiten, bei denen sich freie Öle auf der Flüssigkeitsoberfläche befinden, z.B. Waschanlagen.

## Vorteile

- verschiedene Bandlängen von 600 - 2000 mm wählbar
- Ölabbau-Kapazität: bis zu 5 l/h
- Medientemperatur bis zu 90 °C möglich

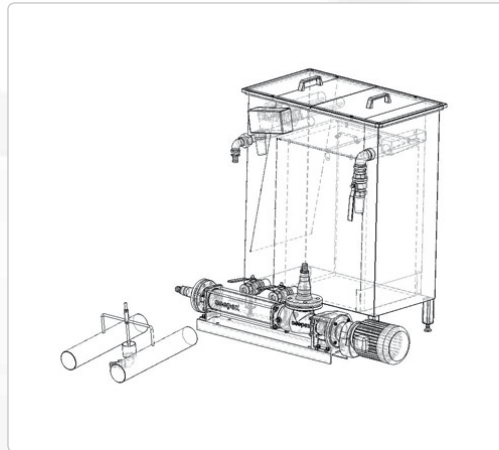


## Koaleszenzabscheider



### Vorteile

- Spezialpumpe schlägt die Flüssigkeit nicht weiter auf
- 99%ige Chemikalienbeständigkeit
- einfache, problemlose Installation
- vollautomatischer Betrieb
- hohe Durchflussleistung
- 99%ige Abscheidung von Oberflächenölen möglich
- kompakte Bauweise



Der Koaleszenzabscheider kommt zum Einsatz, wenn gering partikelverunreinigte Flüssigkeiten von Oberflächenölen und emulgierten Ölen getrennt werden. Hier findet das Koaleszenzprinzip Anwendung. Er eignet sich besonders gut für den **Einsatz an zentralen Flüssigkeitsbehältern**.



# Ihr Partner für Filtertechnik

Die Lehmann-UMT GmbH ist führender Hersteller kompletter Anlagen und Komponenten individueller Förder- und Filtertechnik mit 70 Jahren Erfahrung im Maschinenbau. Schnelles Reagieren auf das Marktgeschehen, engagierte Mitarbeiter und kompetente Beratung der Kunden sind sicheres Fundament für dauerhaften Erfolg.

Wir fertigen Standardanlagen oder passen unsere Systeme individuell an Ihre Bedürfnisse an. Herausfordernde Lösungen für Hochleistungsproduktionsprozesse sind unsere Leidenschaft.

Weitere Bestandteile des Firmenprofils sind Umwelttechnik und Sondermaschinenbau.

Telefon: +49 (0) 37439-744-0 ■ E-Mail: [info@lehmann-umt.de](mailto:info@lehmann-umt.de)

NOTIZEN

Lehmann-UMT GmbH ■ Jocketa - Kurze Str. 3 ■ D-08543 Pöhl

[www.LEHMANN-umt.de](http://www.LEHMANN-umt.de)